

**BEDIENUNGSANLEITUNG DIESELLOK BR 106**

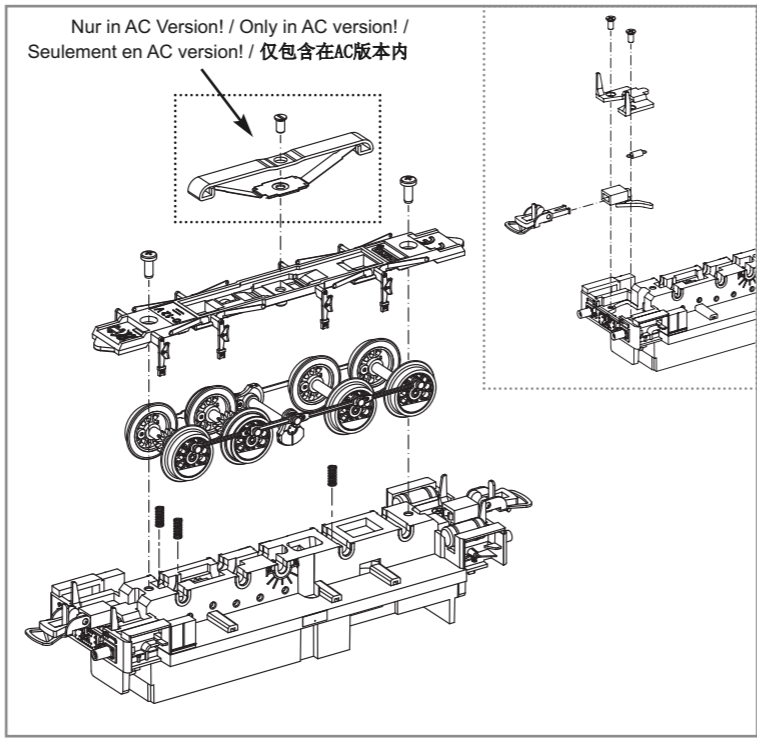
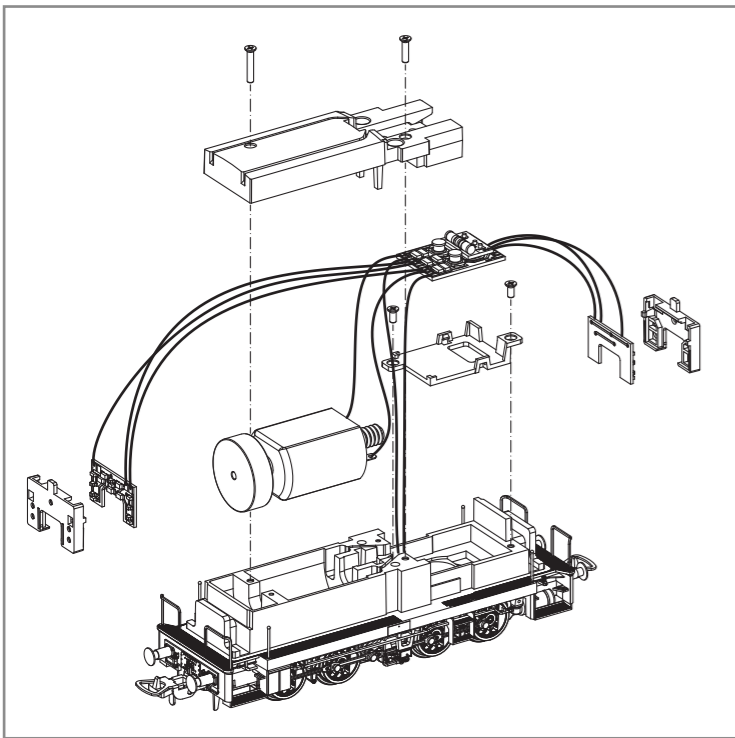
Instructions for use diesel loco · Manuel d'utilisation pour locomotive diesel  
Manuale d'utilizzo per la locomotiva · Manual de usuario de la locomotora  
柴油火车头BR 106的使用说明 · Gebruiksaanwijzing locomotief · Instrukcja obsługi  
lokomotywa · Инструкция по эксплуатации Тепловоз · Návod k roužiti lokomotivy

NEM 652

# 59429 Gleichstrom DC  
# 59229 Wechselstrom AC

0-12 V  
0-16 V

包装及说明书内包含重要信息, 请保留备用



**Dekodereinbau:**  
Installing Decoder / Installation decodeur / 安装/更换解码器

\*2

\*1

\*2  
In DC Version nicht enthalten!  
Not included in DC version!  
Non inclus en DC version!  
不包含在DC版本内

\*1  
Bitte Brückenstecker aufbewahren!  
Please save the DC Bridge!  
Conserver précieusement  
le cache-prise de l'interface digitale!  
请保留DC插板!

**Zurüstbauteil:**  
Extension /  
Détailage et accessoires supplémentaires /  
功能扩展

56320 Soundmodul  
56320 Sound module  
56320 Module sonore  
56320 声音装置

57350-21 Decoder  
57350-21 decoder  
57350-21 Décodeur  
57350-21 解码器

56121 Multiprotokolldecoder Classic m. Lastregelung  
56121 Multi protocol decoder Classic w load regulator  
56121 Décodeur à protocoles multiples Classic et régulation  
de charge pour version 3-rails  
56121 经典解码器

56320 Lautsprecher  
56320 loud-speaker  
56320 haut parleur  
56320 扩音器

\*1 Kabel vom Sounddecoder am Lautsprecher anlöten.  
Cables of the Sounddecoder soldering on  
the loud-speaker.  
Souder le câble du decodeur sur le haut parleur.  
把电线焊接在扩音器上的解码器上

**Haftreifenwechsel:**  
Change the Traction Tyres /  
Remplacer bandages /  
更换胶胎

Öl

PIKO Art.-Nr.:  
#56301 Lok-Öl (50 ml)  
#56301 Loco-Oil / #56301 比高机油  
#56300 Lok-Öler mit Feindosierung  
#56300 Precision engine oiler w fine dosage /  
#56300 比高机油

Ölen Sie bei häufigem Fahrbetrieb die Achslager mit einem Tropfen harz- und säurefreiem Nähmaschinenöl! Wir empfehlen, die Lok ca. 25 min je Fahrtrichtung ohne Belastung einlaufen zu lassen, damit das Modell einen optimalen Rundlauf und eine gute Zugkraft erhält. Bitte beachten Sie, daß der einwandfreie Lauf des Modells nur auf sauberen Schienen gewährleistet ist.

En cas d'utilisation intense, graisse les essieux avec une goutte d'huile pour machine à coudre exempte d'acide ou de résine! Afin d'optimiser les caractéristiques de traction et de fonctionnement, il est recommandé de faire rouler la locomotive seule, sans chargement, 25 minutes dans chaque sens. Pour un bon fonctionnement, il est essentiel que la voie soit propre.

If used frequently, oil the wheelsets with a drop of non-resinous, acid-free sewing machine oil! In order to achieve the best possible running and traction properties, it is advisable to run the locomotive in for 25 minutes forwards and 25 minutes in reverse without load. Clean rails are essential for good performance.

Se usate frequentemente l'olio, per il set delle ruote, mettete una goccia di olio, quello utilizzato nella macchina da cucire.

Si está sometida a un uso intensivo, engrase los ejes con una gota de aceite de maquina no acido.

如果经常使用, 可以在车轮上加上不含树脂、非酸性机油! 我们建议让火车正反方向连续行驶25分钟以上, 以便让它得到最好的转向力和牵引力。请注意, 只有在清洁的轨道上才能保证此模型行驶畅顺。

Breng, bij regelmatig gebruik, op de wagenassen een druppeltje hars- en zuurvrije naaimachineolie aan!

W przypadku częstego używania należy wpuścić kroplę oleju maszynowego nie zawierającego żywic i kwasu!

После длительной эксплуатации локомотива следует смазать подшипники двигателя и передаточного механизма, используя для этой цели в небольшом количестве техническое масло.

Prosím mazejte při častější jízdě sady kol kapkou oleje na šicí stroje!

Bei Gehäusedemontage Rasthaken mit einem Werkzeug leicht nach innen drücken /  
When disassembling push the hooks with a tool easily to inside /  
Lors du démontage pousser les crochets avec un outil facilement à l'intérieur / 拆卸时请使用工具把挂钩轻轻地往里面推

\* Zurüstteil zur Selbstmontage!  
Extension for self-assembly!  
Le extension pour l'auto-assemblage!  
产品组装操作指引!

\* Zurüstteil zur Selbstmontage!  
Extension for self-assembly!  
Le extension pour l'auto-assemblage!  
产品组装操作指引!

\* Zurüstteile zur Selbstmontage!  
Extensions for self-assembly!  
Les extensions pour l'auto-assemblage!  
产品组装操作指引!

**Hinweis nur für DC-Version:**  
Die Funk-Entstörung der Anlage ist mit dieser Lokomotive sichergestellt, wenn der üblicherweise im Gleis-Anschlussstück eingebaute Kondensator eine Kapazität von mindestens 680 Nanofarad aufweist.

**Note only for DC version:**  
With this locomotive interference will not occur if the condenser normally fitted in the track connection section has a minimum capacity of 680 nano farads.

**Conseil que en CC version:**  
Cette locomotive est équipée d'un filtre anti-parasite. Un condensateur placé habituellement dans les joints des rails présente une capacité minimale de 680 nF.

**Nota solo DC versione:**  
Con questa locomotiva l'interferenza non occorre, se il condensatore normalmente montato nella traccia della sezione di connessione, ha un minimo di capacità di 680 nF.

**Nota solamente C.C. versión:**  
El sistema antiparasitario de la instalación está asegurado con esta locomotora si se utiliza, como es habitual, un tramo de vía de conexión con un condensador de como mínimo 680 nanofaradios.

**仅限于DC车:**  
如果安装在轨道联接器部分的电容器有至少680nF, 则车头不会发生电磁干扰。

**Aanwijzing DC version:**  
De ontstoring van jouw modelspoorweg is bij het gebruik van deze locomotief gegarandeerd, wanneer de normaal gesproken in het railsaansluitstuk ingebouwd condensator een capaciteit van minimaal 680 nanofarad heeft.

**Wskazówka DC:**  
Ochrona przeciwzakłócenia urządzeń elektronicznych jest zapewniona w tej lokomotywie o ile kondensator wbudowany w część doprowadzającą prąd ma pojemność co najmniej 680 nF.

**Обратите внимание DC:**  
Для подавления радиопомех от работающего электродвигателя, в соответствии с международным законодательством, все модели PIKO оснащены специальным конденсатором.

**Upozornění DC:**  
Odrušení Vašeho kolejiště je s touto lokomotivou zajištěno, pokud má obvykle do kolejového nástavce zabudovaný kondensátor kapacitu minimálně 680 Nanofaradů.



